

Triaxial-Beschleunigungsaufnehmer Triaxial Accelerometers

1.9

Sensoren Sensors

KS813B

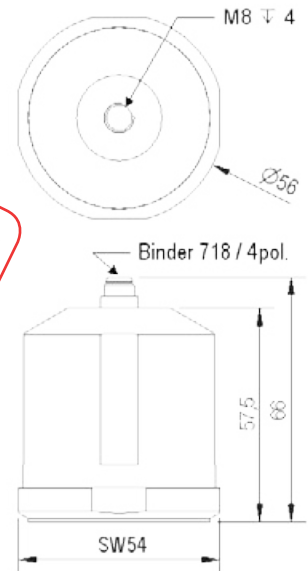
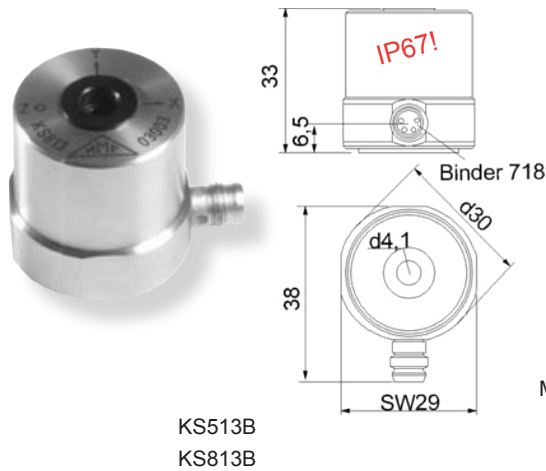
KS823B

Eigenschaften

- IEPE-Ausgang
- KS823B mit hoher Empfindlichkeit, tiefer unterer Grenzfrequenz und sehr geringem Rauschen, besonders geeignet für Messungen an Gebäuden (DIN 4150) und Windkraftanlagen
- KS813B in robuster Industrierausführung
- Wasserdicht nach IP67
- KS813 mit isoliertem Boden gegen Erdschleifen
- KS813B mit Durchgangsbohrung und KS823B mit Montageadapter 629 zur 360°-Winkeljustierung

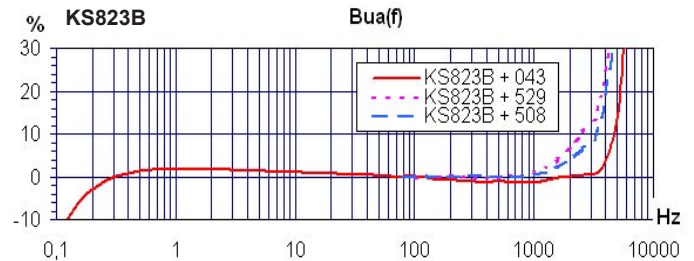
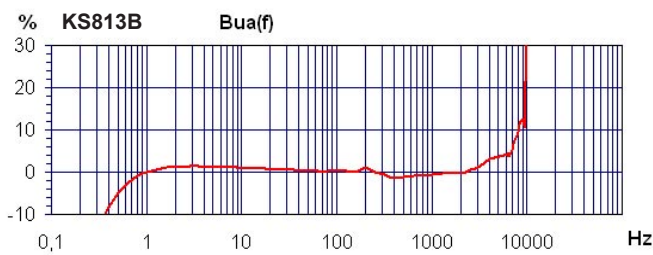
Properties

- IEPE output
- KS823B with high sensitivity, low frequency limit and very low noise, particularly suited for sensitive measurements at buildings (DIN 4150) and wind turbines
- Waterproof to IP67
- KS813B with insulated base against ground loops
- KS813B with central drilling and KS823B with mounting adapter 629 for simple 360° axis alignment

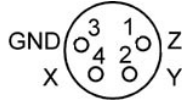


		KS813B	KS823B	
Ausgang • Output		IEPE	IEPE	
Piezosystem • Piezo design		Schersprinzip • Shear design		
Spannungsübertragungsfaktor • Voltage sensitivity		B_{ua}	$100 \pm 5\%$	$500 \pm 5\%$
Messbereich • Range		a_{\pm} / a_{-}	± 55	± 12
Bruchbeschleunigung • Destruction limit		a_{max}	4000	2000
Linearer Frequenzbereich (Z-Achse) • Linear frequency range (z axis)		f_{3dB}	0,2 .. 10000	0,07 .. 6000
		$f_{10\%}$	0,4 .. 8000	0,13 .. 4800
		$f_{5\%}$	0,6 .. 7000	0,17 .. 4000
Resonanzfrequenz (Z-Achse) • Resonant frequency (z axis)		f_r	> 15 (+25 dB)	> 9 (+25 dB)
Querrichtungsfaktor • Transverse sensitivity		Γ_{90MAX}	< 5	< 5
Eigenrauschen (Effektivwert) • Residual noise (RMS) (0,5-20kHz)		$a_{n wideband}$	< 300	< 26
Rauschdichten • Noise densities		0,1 Hz a_{n1}	30	2
		1 Hz a_{n2}	10	0,8
		10 Hz a_{n3}	3	0,2
		100 Hz a_{n4}	1	0,08
Konstantstromversorgung • Constant current supply		I_{CONST}	2 .. 20	2 .. 20
Arbeitspunktspannung • Output bias voltage		U_{BIAS}	12 .. 13,5	12 .. 14
Ausgangsimpedanz • Output impedance		r_{OUT}	<250 (4mA)	<100 (4mA)
Verhalten gegenüber Umgebungseinflüssen • Environmental characteristics				
Arbeitstemperaturbereich • Operating temperature range		T_{min} / T_{max}	-20 / 90	-30 / 90
Temp.-koeffizient der Empfindl. • Temp. coefficient of sensitivity		$TK(B_{a})$	+0,08	-0,05
Temperatursprungempfindlichkeit • Temperature transient sensitivity		b_{aT}	0,01	0,0005
Schutzgrad • Protection grade			IP67	IP67
Mechanische Daten • Mechanical data				
Masse ohne Kabel • Weight without cable		m	115 / 4,1	365 / 12,8
Gehäusematerial • Case material			Edelstahl • Stainless steel	
Buchse / Stecker • Socket / plug			Binder 718 (M8x1)	
Befestigungsbohrung • Mounting hole			Ø 4,1; M4-Schraube mitgeliefert M4 screw supplied	M8

Typischer Frequenzgang (Z-Achse) Typical Amplitude Response (Z Axis)



Anschlussbelegung Contact Arrangement



Blick auf die Kontaktstifte am Sensor (*Binder 718*)
View at pins of sensor socket (*Binder 718*)

Passendes Zubehör Suitable Accessories

KS813B / KS823B	
Anschluss-zubehör Connection accessories	<ul style="list-style-type: none"> • 087: IEPE-Kabel mit offenen Enden; 5 m lang • 088: IEPE-Kabel mit Stecker <i>Binder 711</i>, 5 m lang, für Adapter 034 • 034: Adapter von Stecker <i>Binder 711</i> auf 3 BNC-Stecker
Befestigungs-zubehör Mounting accessories	<ul style="list-style-type: none"> • 408: Haftmagnet M4 (KS813B) • 508: Haftmagnet M8 (KS823B) • 529: Montagescheibe mit Spannring für 360° Drehung mit 10 Einschlagankern für Beton / Stein sowie Werkzeug (KS823B) • 629: Montagescheibe (wie 529) ohne Spannring (KS823B) • 729: Dreifuß-Bodenplatte nach DIN 45669-2 (KS823B)

Bestellinformation • Ordering Information

KS823B/01: Aufnehmer mit Zubehörset; Inhalt: Kabel 088/W (5 m), Adapter 034 (3 x BNC), Haftmagnet 508, 360°-Montageadapter 629 mit Spannring, 10 Einschlagdübeln und Werkzeug, Gewindestift 043 (M8), Bedienungsanleitung, Kennblatt
Sensor with accessories kit including cable 088/W (5 m), adapter 034 (3 x BNC), magnetic base 508, 360° mounting pad 629 with coupling ring, 10 hammer-set anchors and tools, mounting stud 043 (M8), instruction manual, data sheet

KS823B: Aufnehmer mit Kennblatt
Sensor with data sheet

Befestigung des KS823B an Wänden und Decken Attachment of Model KS823B at Walls or Ceilings

1. Befestigen Sie die Montagescheibe 629, z.B. mit Einschlagdübel und Schraube.
1. Attach the mounting pad, e.g. with hammer-set anchor and screw.
2. Montieren Sie den KS823B mit Hilfe des Spannringes und richten Sie ihn in X/Y-Richtung aus.
2. Mount the KS823B using the coupling ring and adjust the X and Y axes.



Scheibe einzeln: 529
Disk separately: 529

Änderungen vorbehalten.

Aufstellung auf Böden Placement at Floors



Bodenplatte 729 mit Dreifuß-Spitzen für verschiedene Bodenarten
Floor disk 729 with tripod tips for different floor types

Specifications subject to change without prior notice.

viaXys



76, La Rivière
45490 SCEAUX DU GATINAIS



02 38 87 45 35



02 38 87 41 33



info@viaxys.com



www.viaxys.com